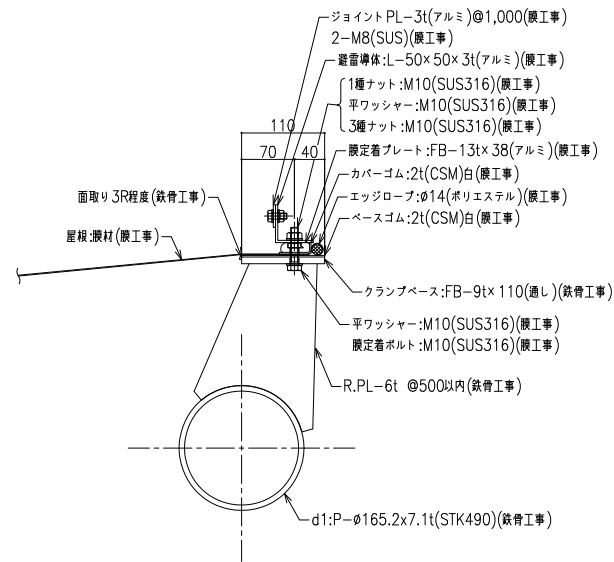
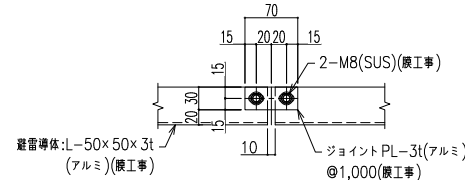


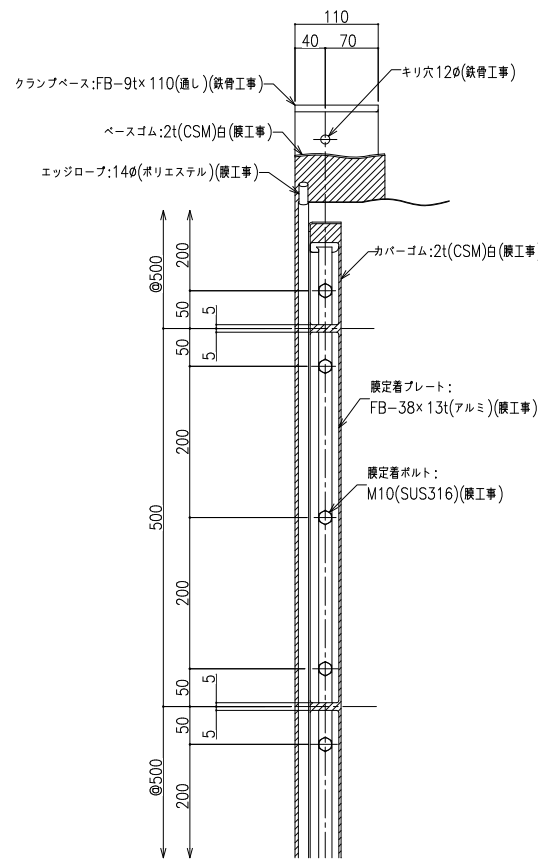
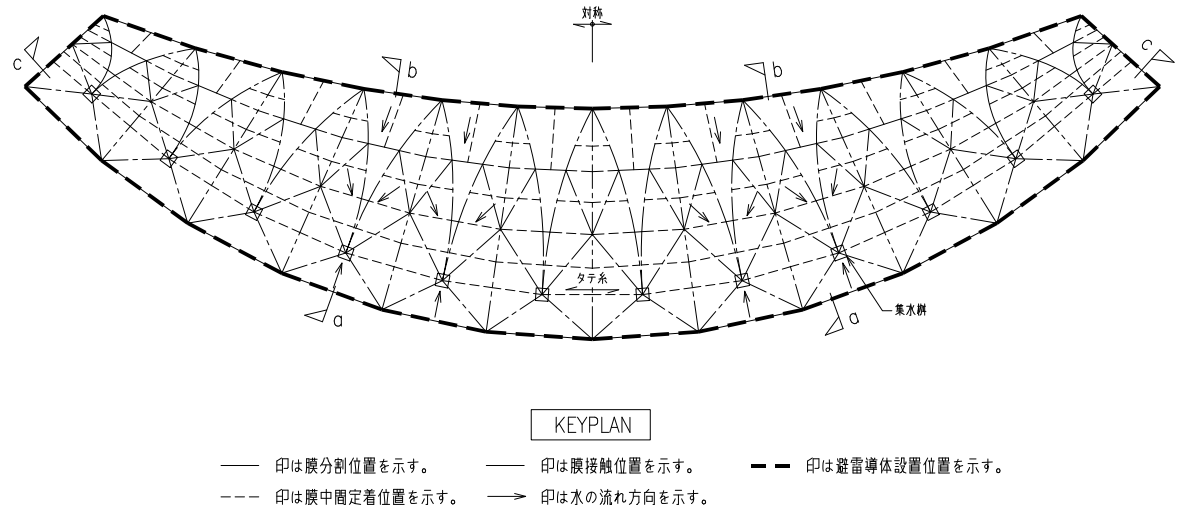
外周(水下部) 膜納まり詳細図 S=1:5
(a 断面)



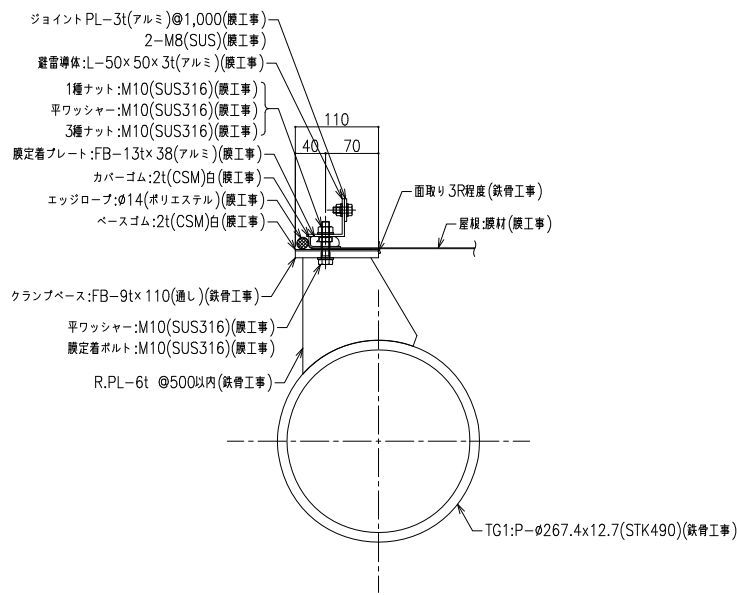
外周(水上部) 膜納まり詳細図 S=1:5
(b 断面)



避雷導体ジョイント部詳細図 S=1:5



(A) 矢視図

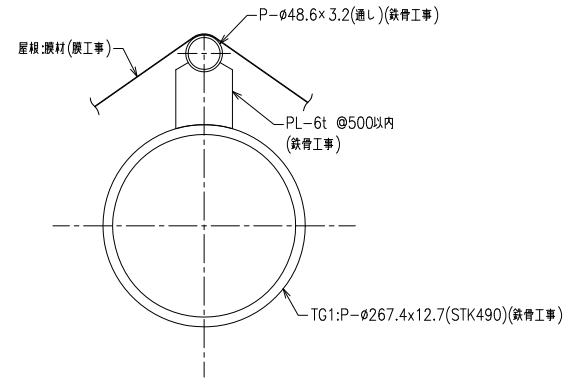


外周(妻部) 膜納まり詳細図 S=1:5
(c 断面)

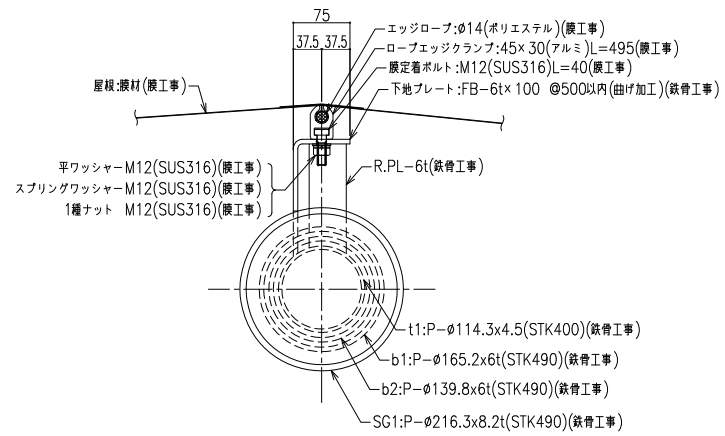
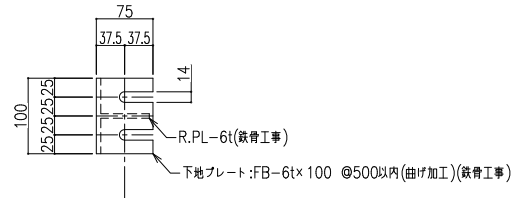
建物概要	膜構造形式	●骨組膜構造			
設計荷重	積雪荷重	長期	- N/m ²	垂直積雪量	30 cm
		短期	600 N/m ²	単位重量	20 N/(m ² ・cm)
風荷重	速度圧	q = 1720 N/m ²		地表面粗度区分	I II III IV
		風速	Vo = 36 m/s		
膜工事	膜材料	国土交通省告示第666号第二、2、この表の(一)に適合する膜材料: 認定番号 MMEM-0081-1(建築基準法第37条第二号) NM-4723(建築基準法第2条第九号 不燃材料) AP-450(厚さ0.8mm)酸化チタン光触媒微粒子含有(両面)同等品			
	膜材溶着部	国土交通省告示第666号第二、5、一の二に規定する接合とする FEPフィルムを介した熱板溶着接合。 溶着巾 ● 75mm			
	膜定着部	国土交通省告示第666号第三、1のイに規定する定着方法とする。			
		1.膜定着プレート *膜材は、膜定着プレート又はファスナーでクラップする。 膜定着プレート:アルミ押し出し型材又はアルミプレート アルマイト9μ、クリア7μ仕上 (A-6061S-T6) 38x13 ファスナー:アルミ押し出し型材(A-6061S-T6) アルマイト9μ、クリア7μ仕上 45x30			
		2.膜定着ボルト ボルト径 ● M12 ● M10 材質 ● SUS316 ○ 溶融亜鉛メッキ			

- *膜構造建築物の品質管理については、令和5年発効「膜構造の建築物・膜材料等の技術基準」に記載する「膜構造建築物品質管理規定」に従うこと。
- *膜材料は令和5年発行「膜構造の建築物・膜材料等の技術基準」に記載する「膜材料等品質基準」に合致するものであること。
- *一般社団法人日本膜構造協会第1種正会員であること。
- *膜体加工は一般社団法人日本膜構造協会の膜体加工工場登録制度により、膜構造に係る高度な加工技術及び高度な品質管理能力を有する膜体加工認定工場として認定を受け、同協会の(膜体加工工場認定簿(上級グレード))に記載された工場(A種膜材料)の品質管理体制で行うこと。
- *膜体加工は令和5年発行「膜構造の建築物・膜材料等の技術基準」に記載する「膜体加工指針(膜材料・テント倉庫膜材料)」に従うこと。
- *膜材料を製品使用後に引き取り、リサイクルされる仕組みを整えていること。
- *酸化チタン光触媒の効果は、光触媒工業会のPIAJ認証マーク取得商品、または同等以上の性能を有すること。

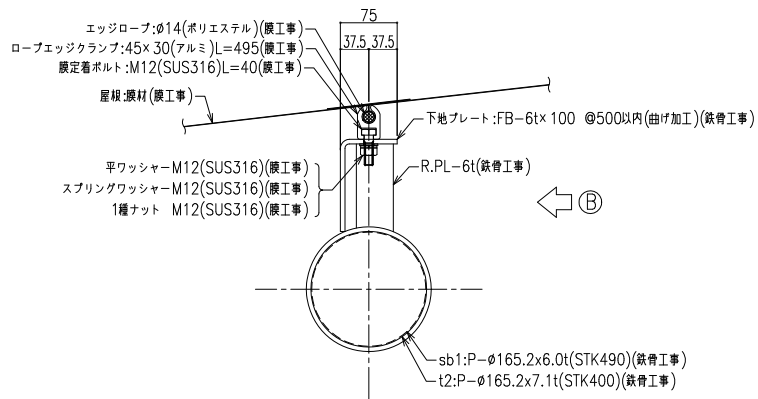
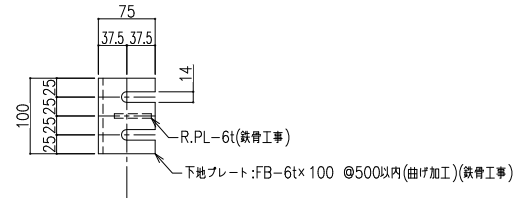
設計者						法適合確認欄	検査者	設計番号	特記	徳島県県土整備部営繕課	●工事名	●図面番号	AZUSA SEKKEI Architects, Engineers & Consultants 株式会社 梓設計 関西支社 一級建築士事務所登録 大阪(特)第2324号	宮建築設計 MIYA Architect's Office 一級建築士事務所登録 徳島県知事登録第11050号
一級建築士 第286776号 渡邊 和幸	一級建築士 第298249号 土生 達哉	一級建築士 第386121号 山本 匡希	一級建築士 第000000号 梅垣 大雅	一級建築士 第313839号 池田 爽	一級建築士 第313839号 高原 正行	設備設計一級建築士 第6211号 浅山 明	外山 博文	17992		徳島県鳴門総合運動公園野球場改築工事のうち建築工事(第1工区)	A-130	●縮尺 1/5(A1) 1/10(A3)		



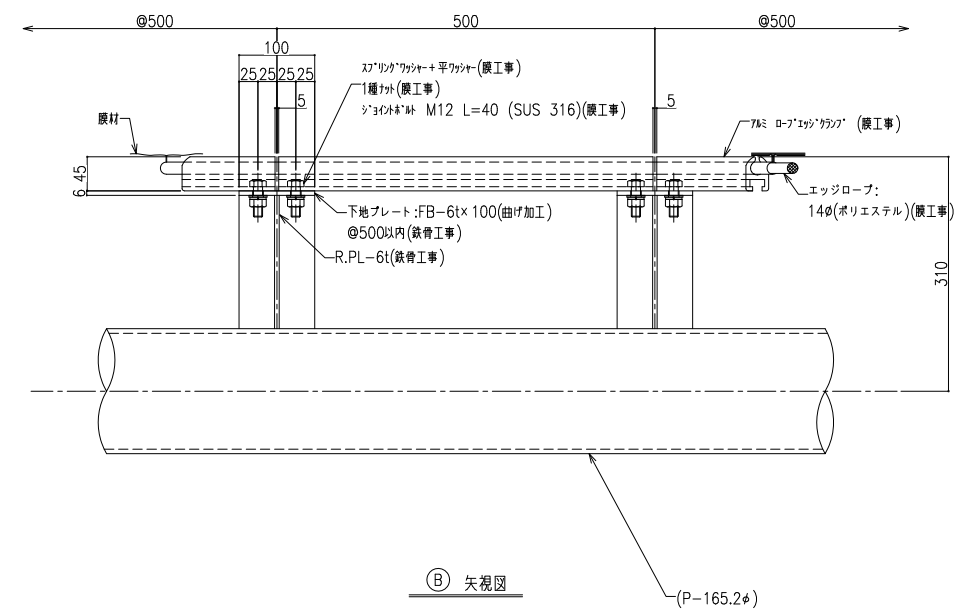
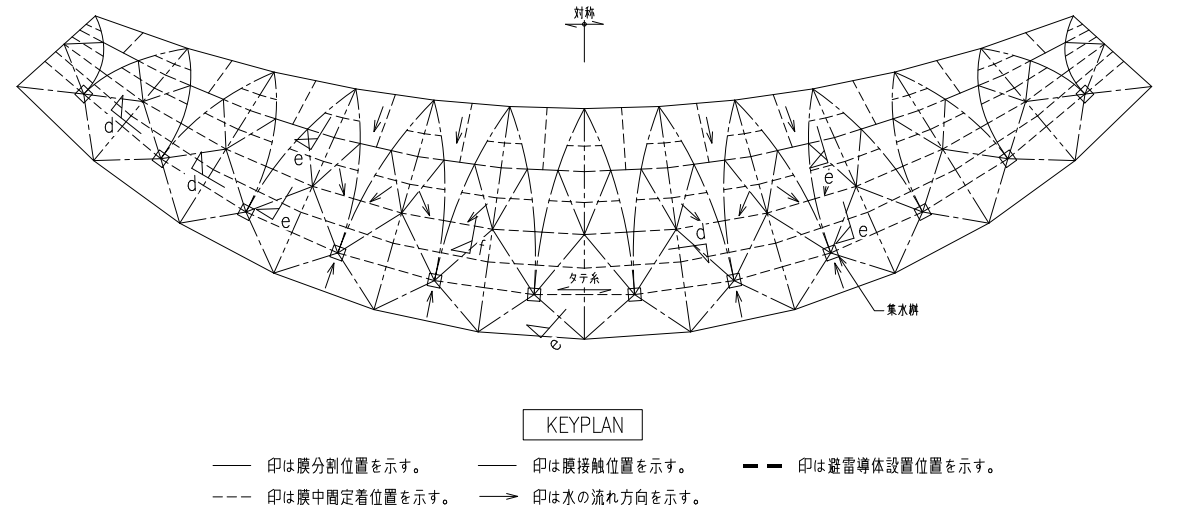
膜接触部 納まり詳細図 S=1:5
(d 断面)



膜中固定着部 納まり詳細図 S=1:5
(e 断面)

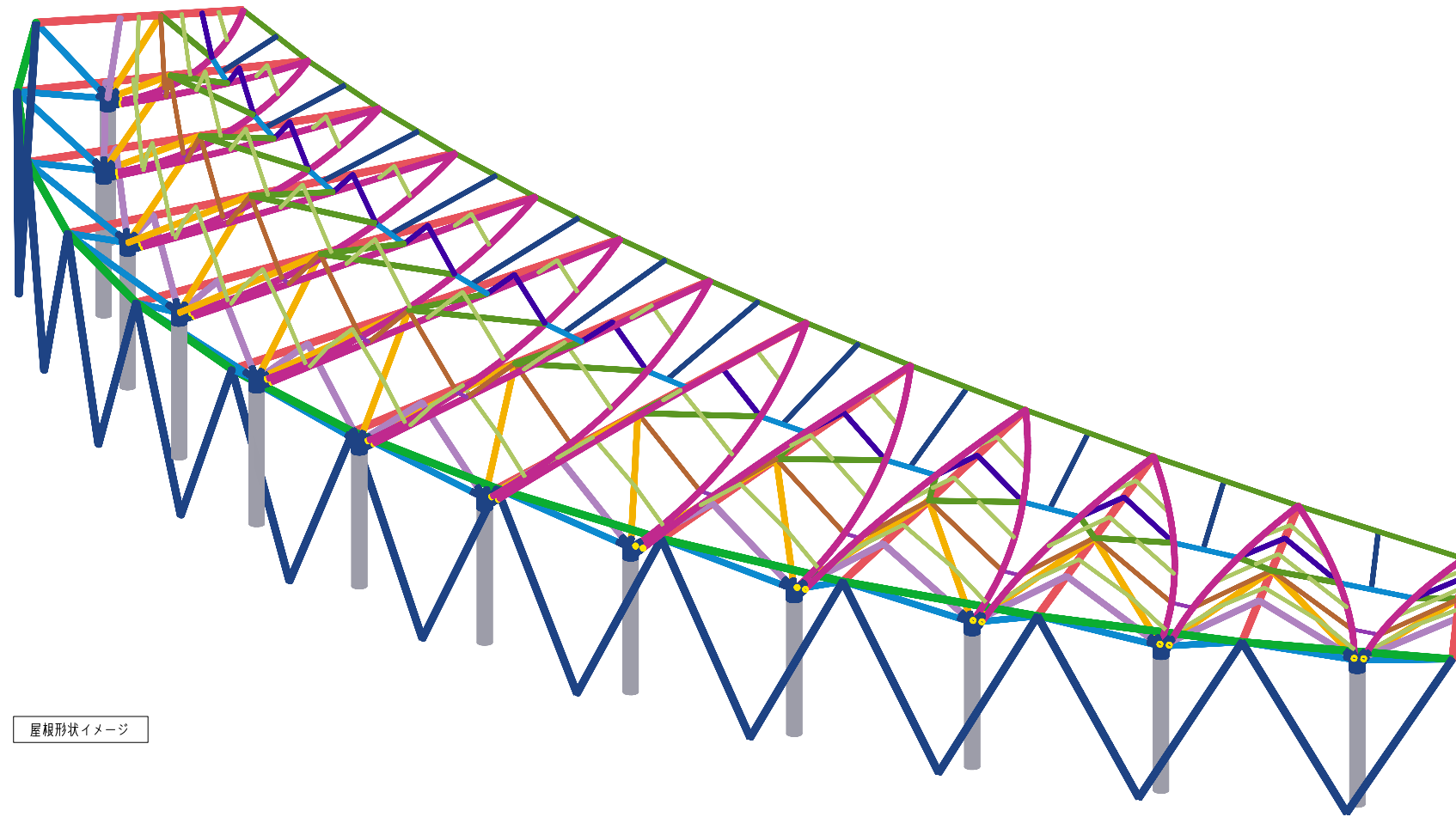


膜中固定着部 納まり詳細図 S=1:5
(f 断面)

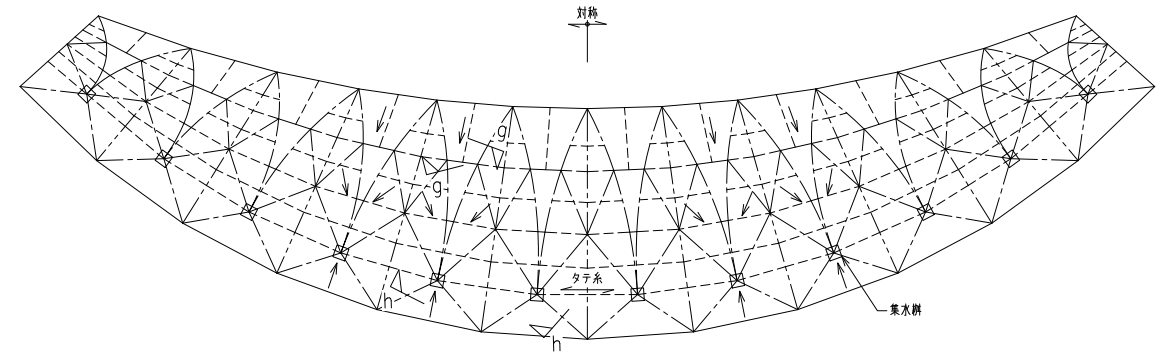


(B) 矢視図 (P-165.2φ)

設計者						法適合確認欄		検証者		設計番号		特記		徳島県土木整備部営繕課		●工事名 徳島県鳴門総合運動公園野球場改築工事のうち建築工事(第1工区)		●図面番号 A-131		 AZUSA SEKKEI Architects, Engineers & Consultants 株式会社 梓設計 関西支社 一級建築士事務所登録 大阪(ウ)第3204号		 株式会社 宮建築設計 MIYA Architect's Office 一級建築士事務所登録 徳島県知事登録第11050号	
一級建築士 第286776号 渡邊 和幸	一級建築士 第298249号 土生 達哉		一級建築士 第386121号 山本 匡希	一級建築士 第000000号 梅垣 大雅	一級建築士 第313839号 池田 爽	設備設計一級建築士 第6211号 浅山 明				17992							●図面名 屋根詳細図(2)	●縮尺 1/5(A1) 1/10(A3)					

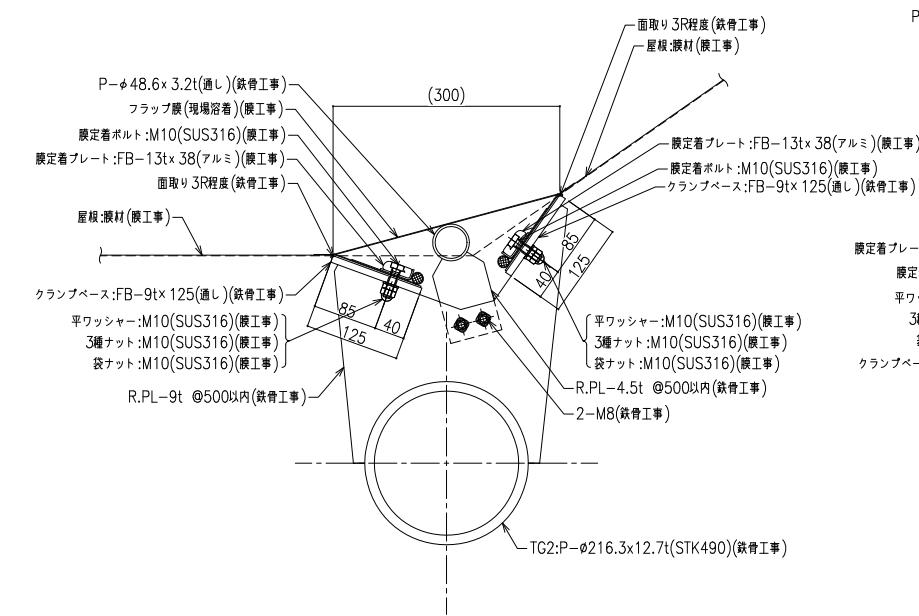


屋根形状イメージ



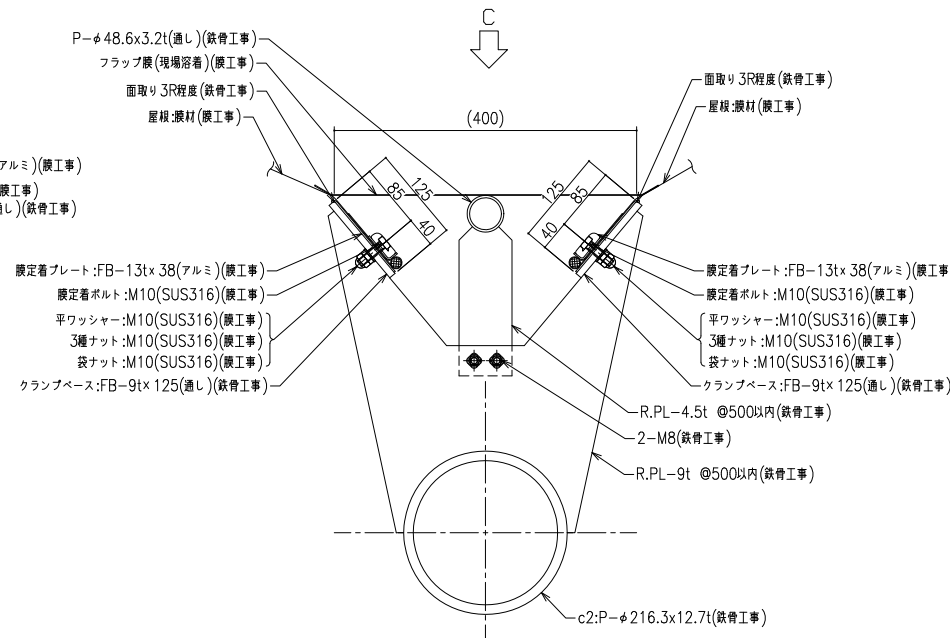
KEYPLAN

- 印は膜分割位置を示す。
- 印は膜接触位置を示す。
- 印は避雷導体設置位置を示す。
- - - 印は膜中固定位置を示す。
- 印は水の流れ方向を示す。



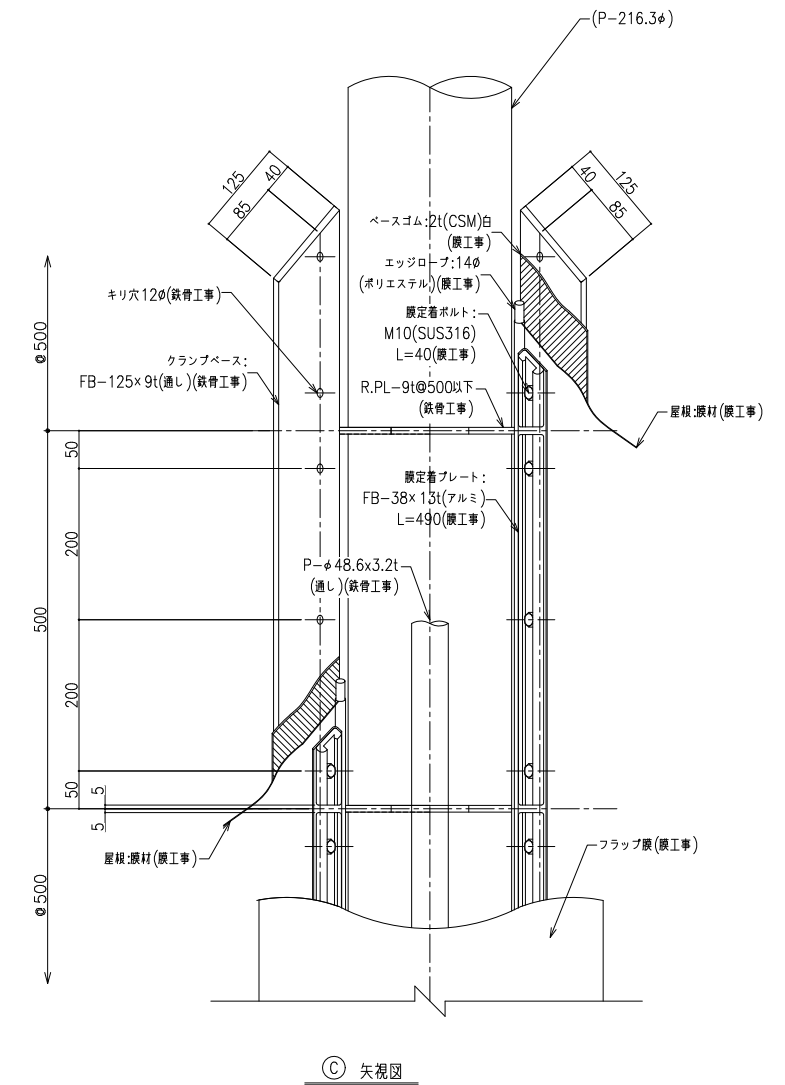
膜分割部 納まり詳細図 S=1:5 (g 断面)

* 詳細な形状等は施工段階で決定とする



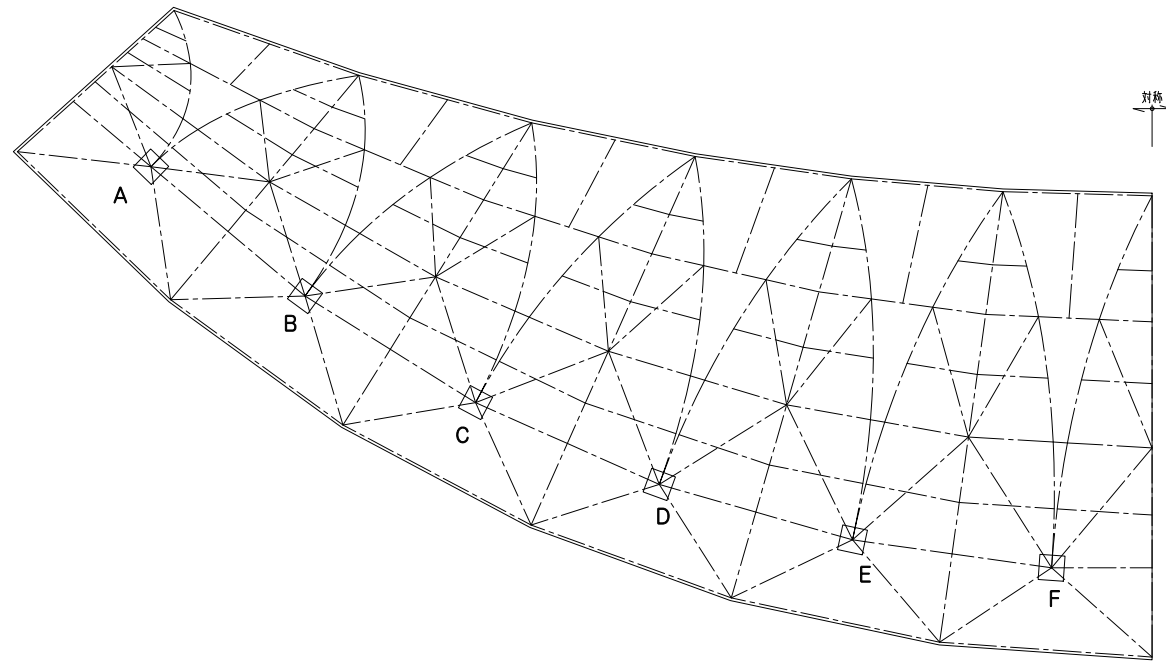
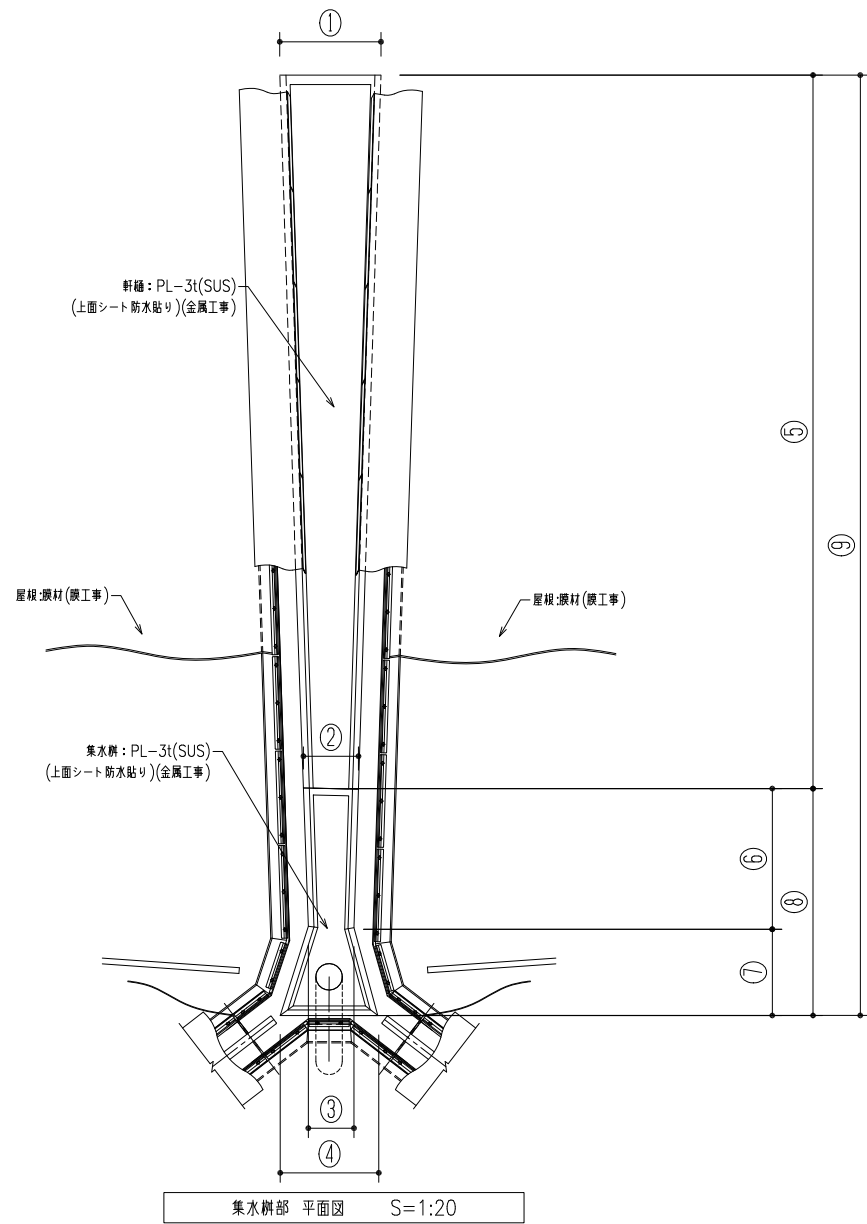
膜分割部 納まり詳細図 S=1:5 (h 断面)

* 詳細な形状等は施工段階で決定とする



③ 矢視図

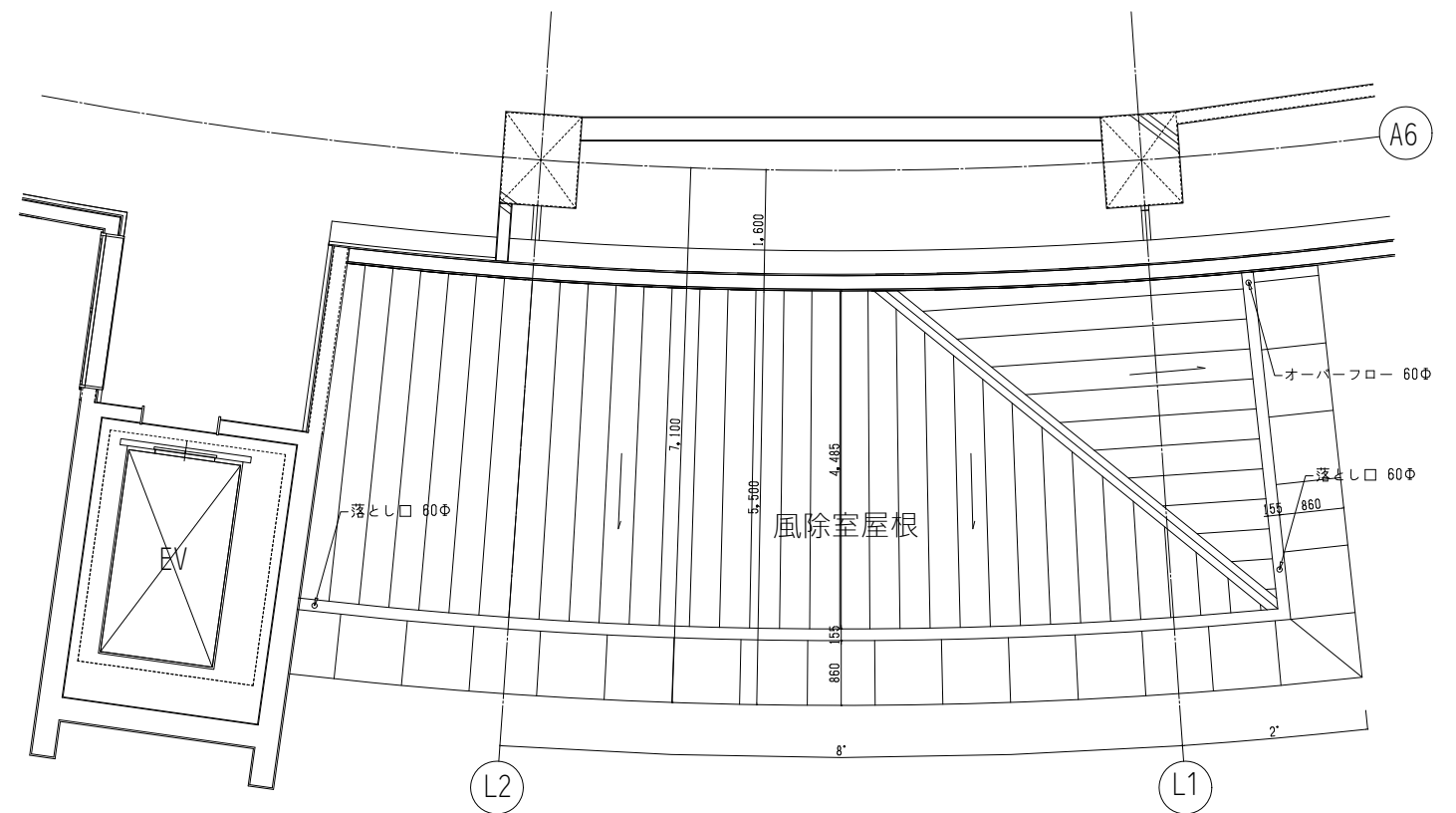
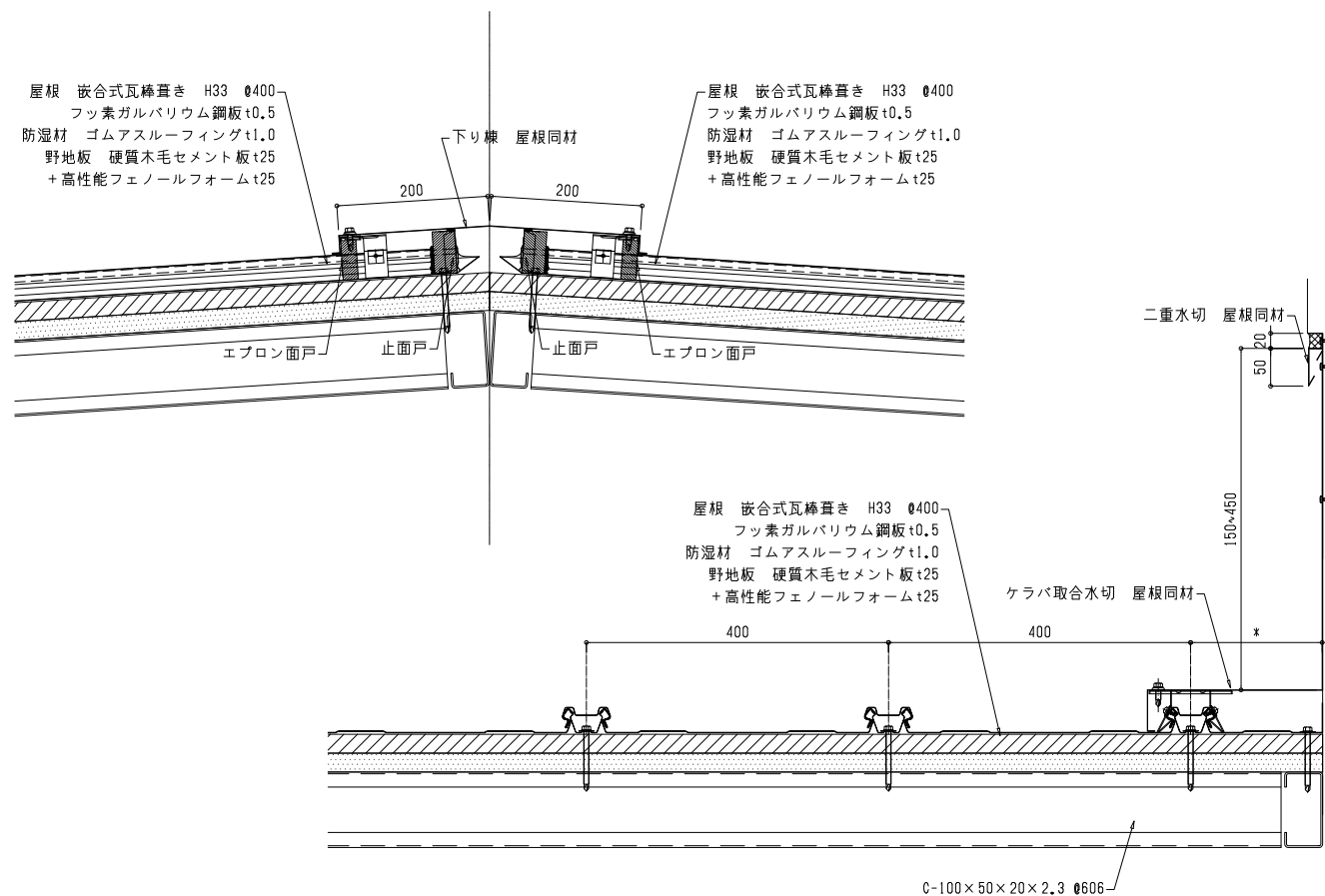
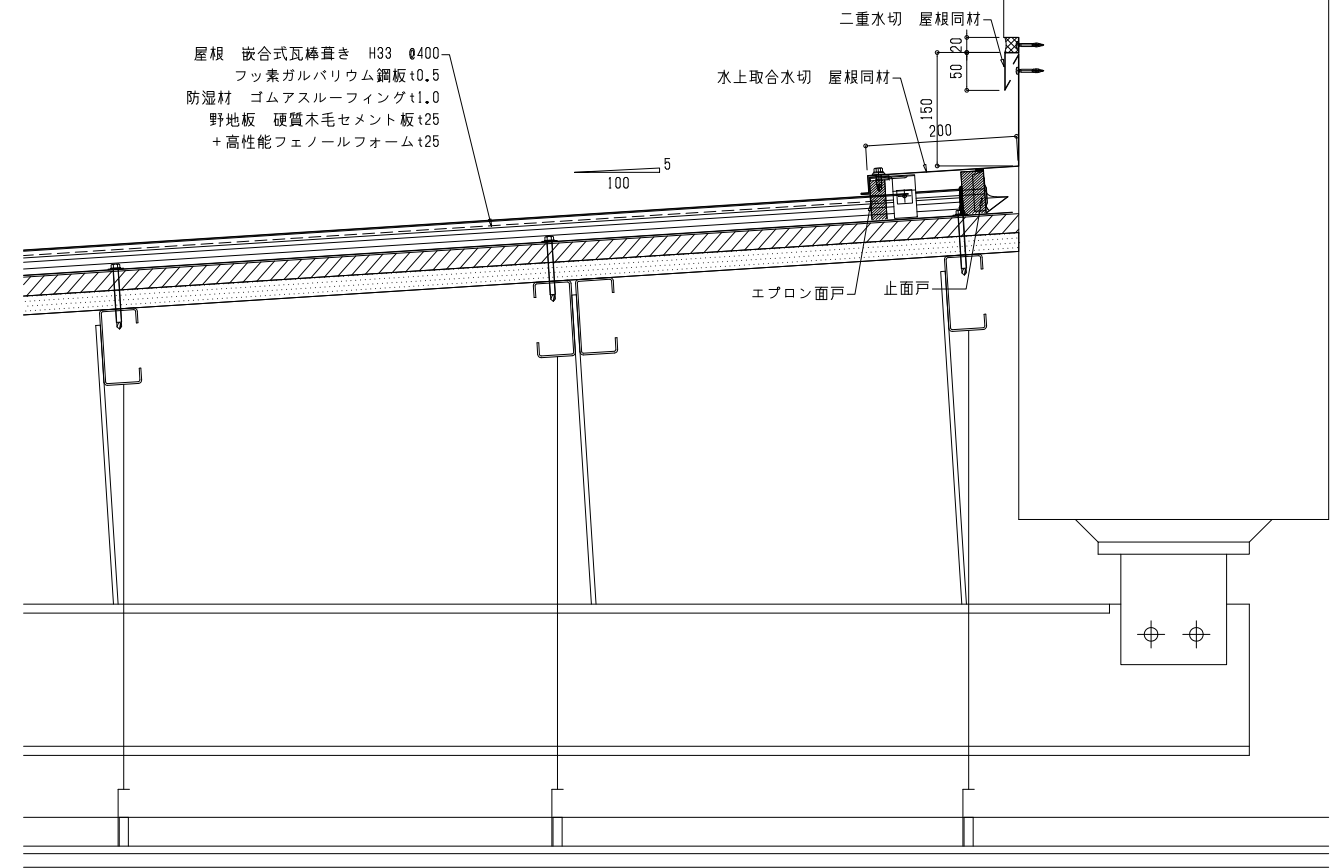
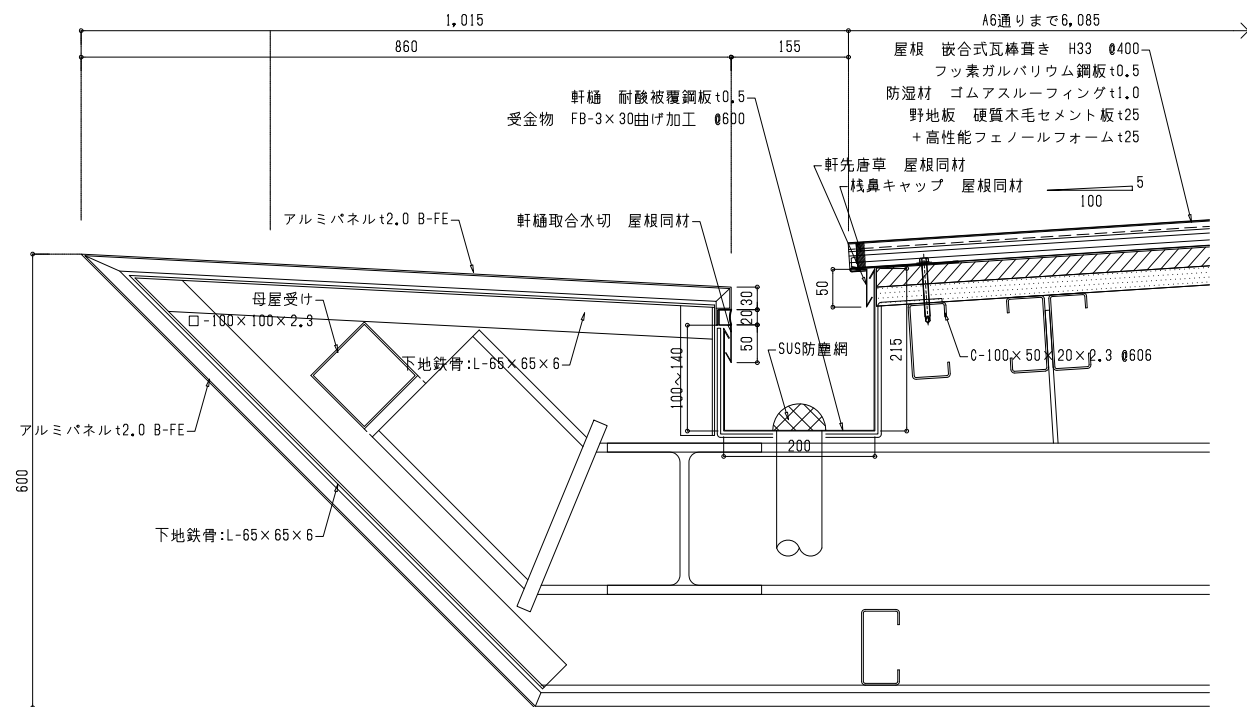
設計者		法適合確認欄		検査者		設計番号		特記		徳島県土整備部管轄課		●工事名		●図面番号		AZUSA SEKKEI		株式会社 宮建築設計		
一級建築士 第286776号 渡邊 和幸	一級建築士 第298249号 土生 達哉	一級建築士 第386121号 山本 匡希	一級建築士 第000000号 梅垣 大雅	一級建築士 第313839号 池田 爽	一級建築士 第000000号 高原 正行	一級建築士 第6211号 浅山 明	17992				徳島県土整備部管轄課	徳島県鳴門総合運動公園野球場改築工事のうち建築工事 (第1工区)	A-132	1/5 (A1) 1/10 (A3)	株式会社 梓設計 関西支社 一級建築士事務所 大阪 (〒) 第3204号	株式会社 MIYA Architect's Office 一級建築士事務所 徳島県鳴門市 鳴門 11050号				
										●図面名										
										屋根詳細図 (3)										



屋根伏図 S=1:150
左右対称とする

【単位: mm】

	①	②	③	④	⑤	⑥	⑦	⑧ (=⑥+⑦)	⑨ (=⑤+⑧)
A	690.3	422.4	241.6	521.6	1,102.8	744.3	456.0	1,200.2	2,303.0
B	623.6	344.1	241.6	521.6	2,030.0	744.3	456.0	1,200.2	3,230.2
C	584.3	303.9	241.6	521.6	2,752.6	744.3	456.0	1,200.2	3,952.8
D	558.7	300.4	241.6	521.6	3,272.8	744.3	456.0	1,200.2	4,473.0
E	543.0	293.1	241.6	521.6	3,609.4	744.3	456.0	1,200.2	4,809.6
F	535.5	291.3	241.6	521.6	3,774.4	744.3	456.0	1,200.2	4,974.6

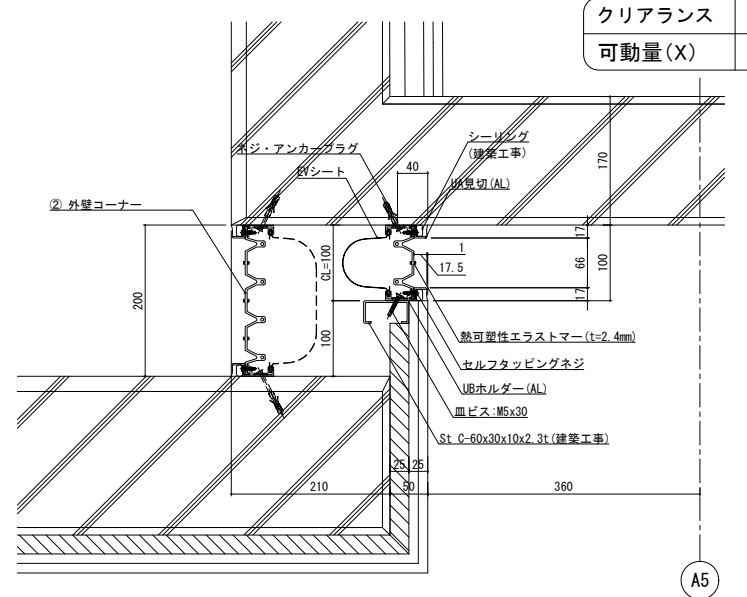
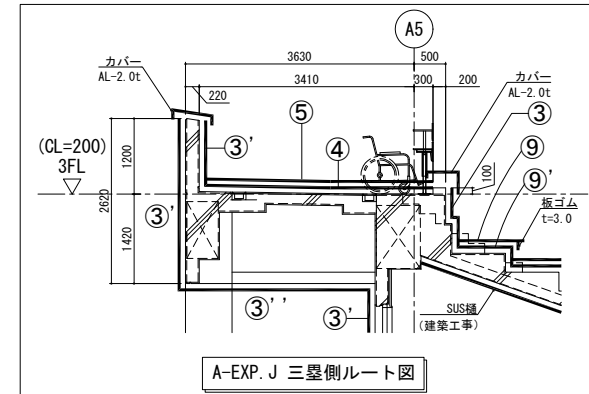
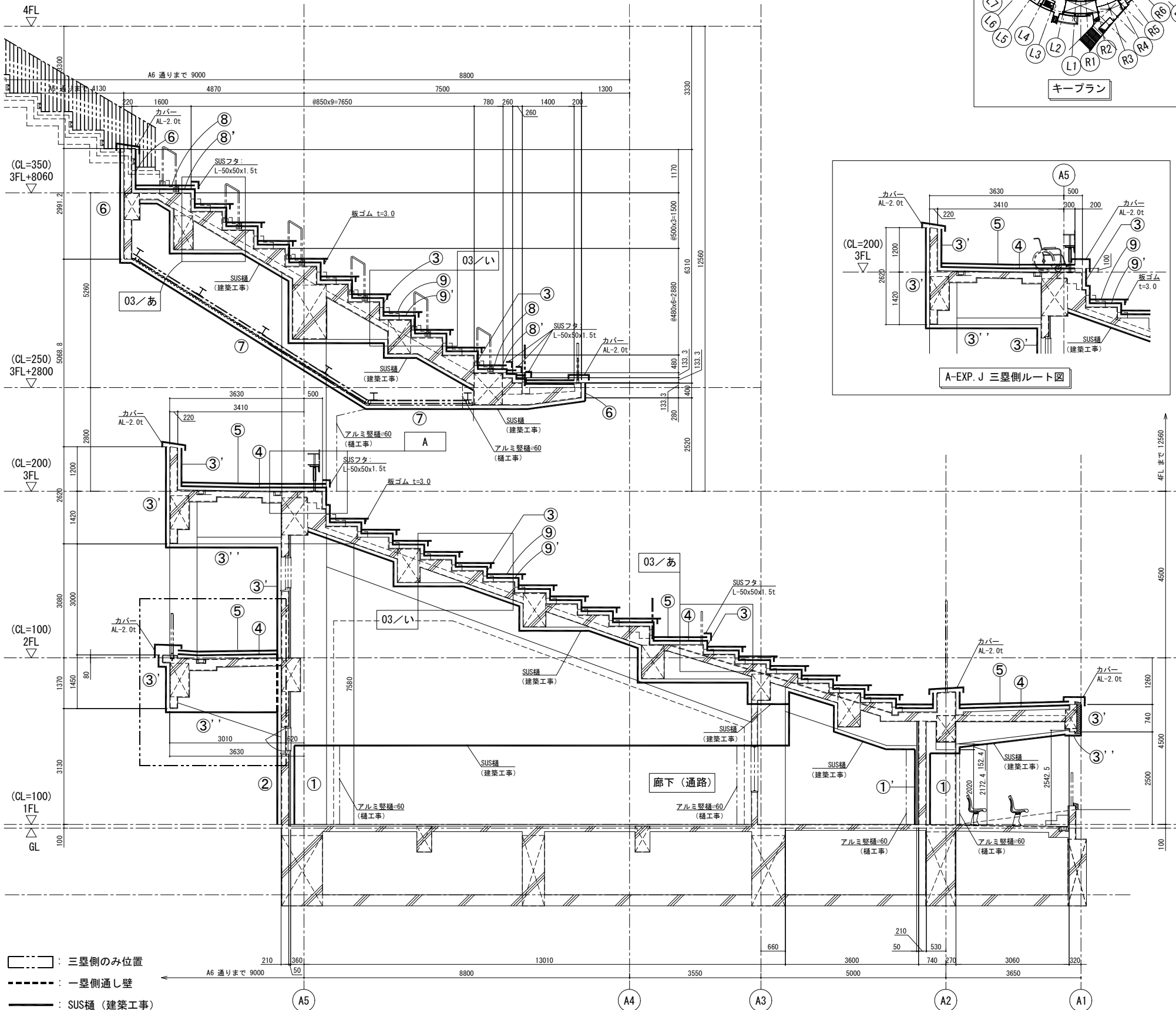
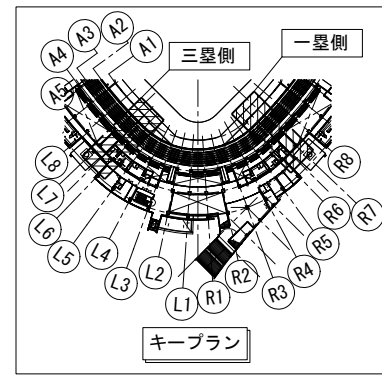


設計者	法適合確認欄	検証者	設計番号	特記
一級建築士 第286776号 渡邊 和幸	一級建築士 第298249号 土生 達哉	一級建築士 第386121号 山本 匠希	一級建築士 第000000号 梅垣 大雅	一級建築士 第313839号 池田 爽
一級建築士 第000000号 高原 正行	設備設計一級建築士 第6211号 浅山 明	外山 博文	17992	

徳島県県土整備部営繕課	●工事名 徳島県鳴門総合運動公園野球場改築工事のうち建築工事 (第1工区)	●図面番号 A-135	 AZUSA SEKKEI Architects, Engineers & Consultants 株式会社 梓設計 関西支社 一級建築士事務所登録 大阪 (特) 第3204号	 株式会社 宮建築設計 MIYA Architect's Office 一級建築士事務所登録 徳島県知事登録第11050号
	●図面名 屋根詳細図 (6)	●縮尺 1/5,50 (A1) 1/10,100 (A3)		

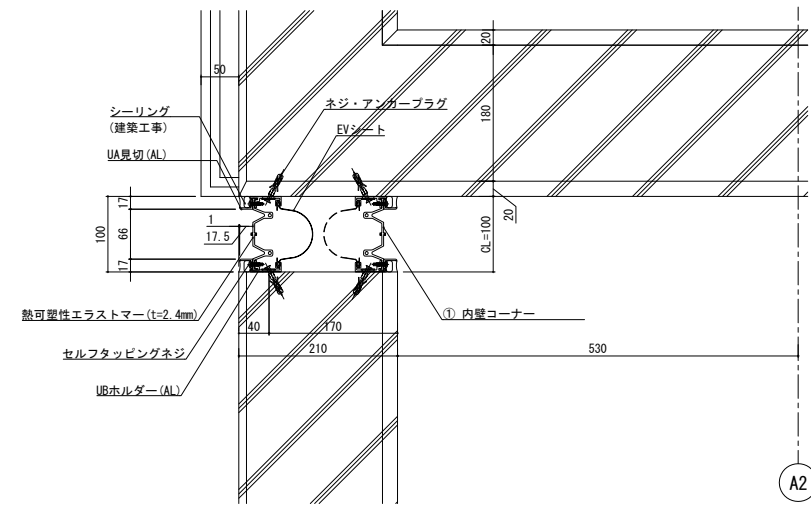
特記仕様	1.一般社団法人 日本免震構造協会（JSS1）「免震エキスパンションジョイントガイドライン」の性能指標A種に準じ、振動台実験により損傷しないことを確認したA種相当製品とする。
共通	
樹脂製Expjc	2.意匠性・漏水危険性・施工安定性・気密性を考慮し、樹脂本体は最小20mを1本物とし、樹脂同士のジョイント部を極力少なくすること。（2m又は3m定尺物は不可）

階	クリアランス
1・2FL	CL=100
3FL	CL=200
3FL+2800	CL=250
3FL+8060	CL=350



①' 内壁-内壁（熱可塑性エラストマー製）（1FL）

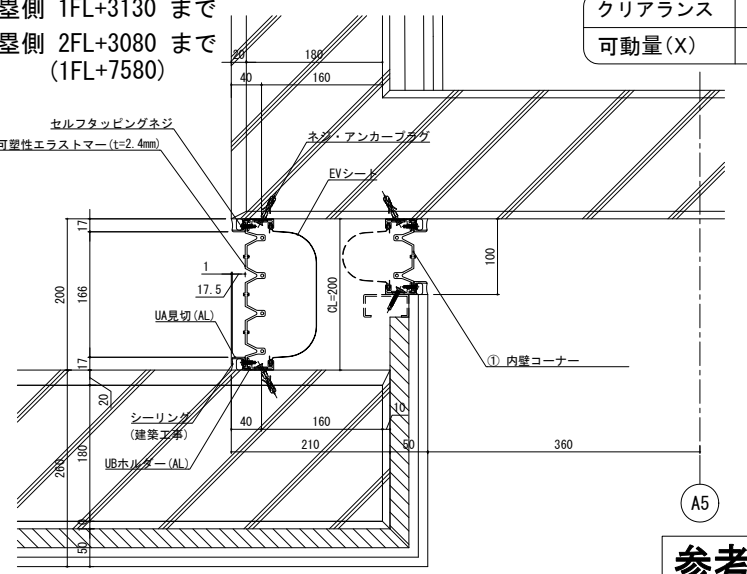
クリアランス	100mm
可動量(X)	50mm



② 外壁コーナー（熱可塑性エラストマー製）

クリアランス	200mm
可動量(X)	100mm

※ 三塁側 1FL+3130 まで
 ※ 一塁側 2FL+3080 まで
 (1FL+7580)



参考図

設計者	一級建築士 第286776号 渡邊 和幸	一級建築士 第298249号 土生 達哉	一級建築士 第386121号 山本 匠希	一級建築士 第000000号 梅垣 大雅	一級建築士 第313839号 池田 爽	一級建築士 第000000号 高原 正行	一級建築士 第6211号 浅山 明	法適合確認機関	検査者	設計番号	特記	工事名	図面番号	縮尺	図面番	事務所
								徳島県土木整備部登録	外山 博文	17992	エクスパンションジョイント詳細図(1)	徳島県立総合運動公園野球場改築工事のうち建築工事(第1工区)	A-136	1/5,50(A1) 1/10,100(A3)	A-136	AZUSA SEKKEI Architects, Engineers & Consultants 株式会社 梓設計 関西支社 一級建築士事務所登録 徳島県知事登録第11050号

③ 外壁-外壁 (熱可塑性エラストマー製) S=1:5

クリアランス	200mm
可動量(X)	100mm

④ 床-床 (熱可塑性エラストマー製) S=1:5

クリアランス	200mm
可動量(X)	100mm

⑦ 軒天-軒天 (熱可塑性エラストマー製) S=1:5

クリアランス	350mm
可動量(X)	175mm

③' 外壁-外壁 (熱可塑性エラストマー製) S=1:5

クリアランス	200mm
可動量(X)	100mm

⑤ 床-床 (SUS材) S=1:5

クリアランス	200mm
可動量(X)	+83mm

⑧ 床-床 (SUS材) S=1:5

⑧' 床-床 (熱可塑性エラストマー製) S=1:5

クリアランス	350mm
可動量(X)	175mm

③'' 軒天-軒天 (熱可塑性エラストマー製) S=1:5

クリアランス	200mm
可動量(X)	100mm

⑥ 外壁-外壁 (熱可塑性エラストマー製) S=1:5

クリアランス	350mm
可動量(X)	175mm

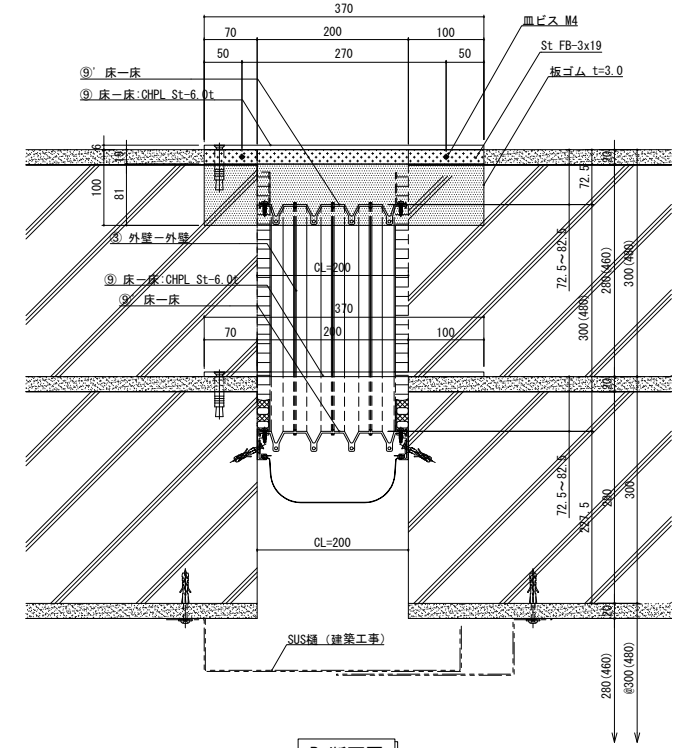
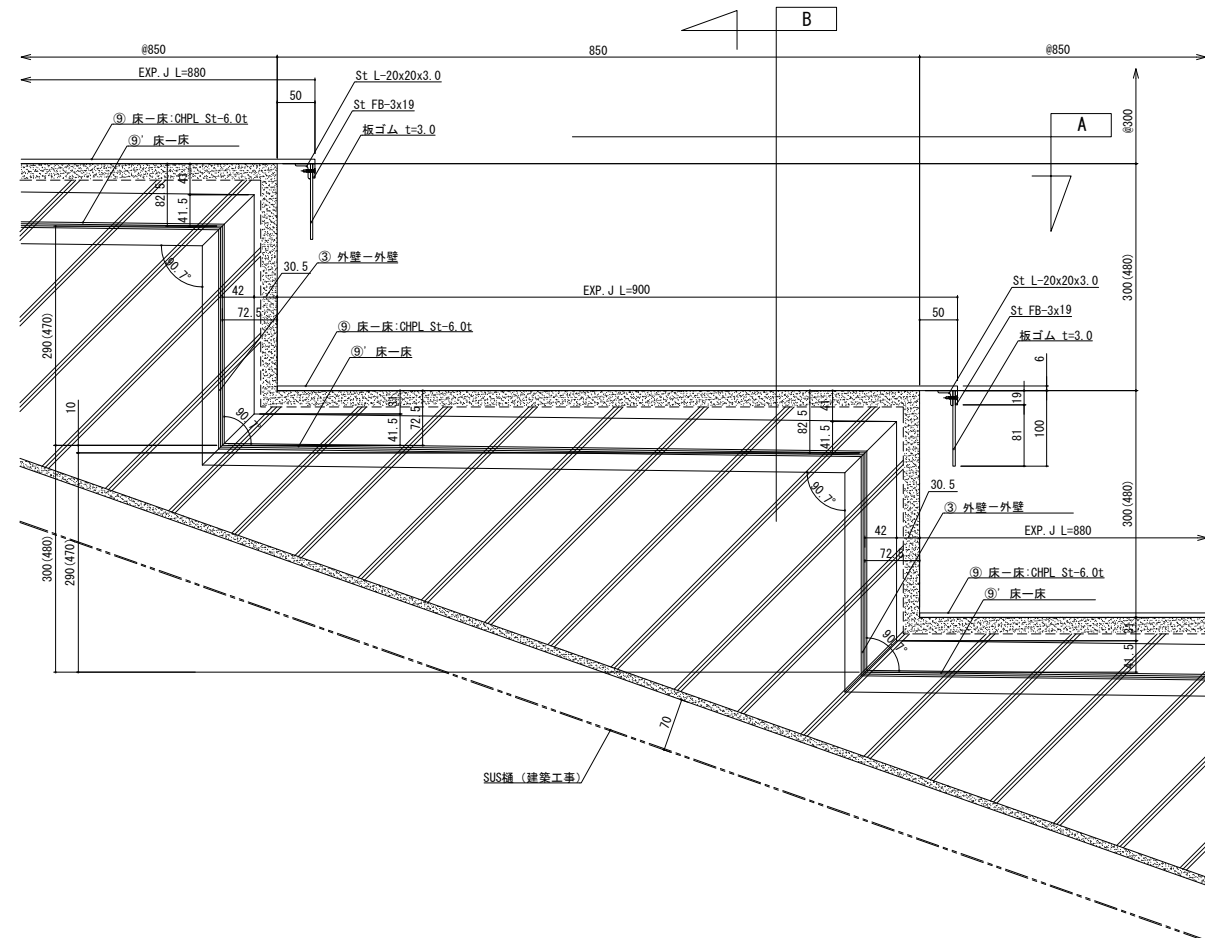
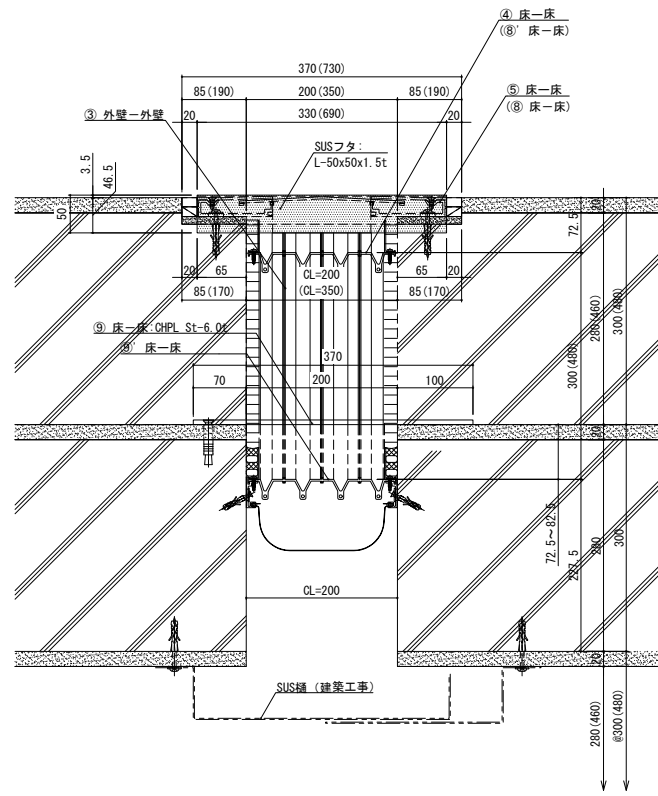
⑨ 床-床 (スチール材) CHPL St-6.0t S=1:5

⑨' 床-床 (熱可塑性エラストマー製) S=1:5

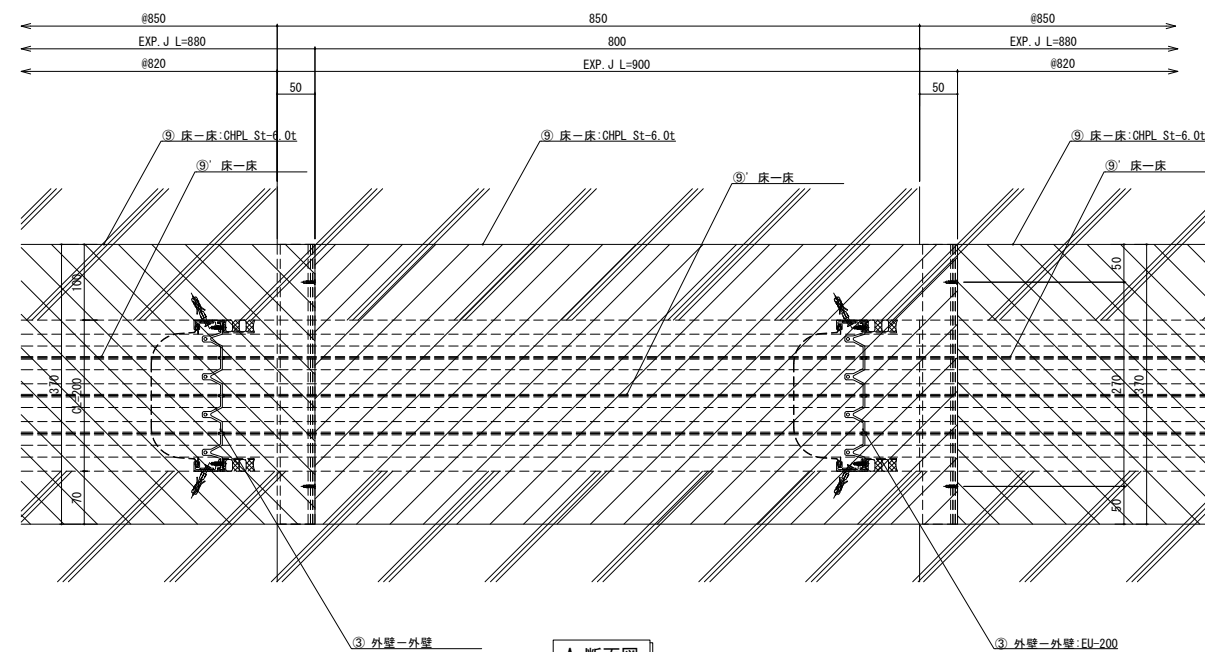
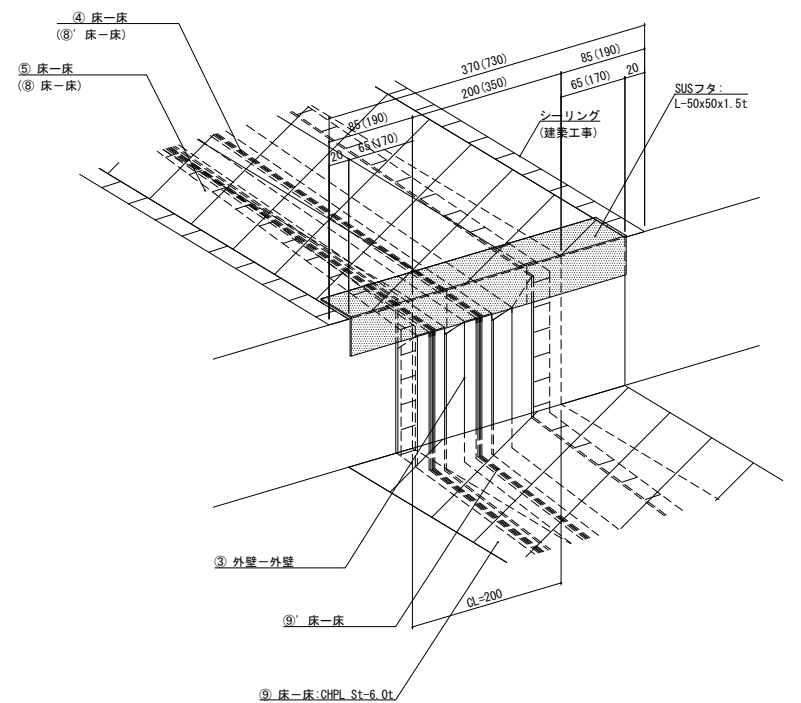
クリアランス	200mm
可動量(X)	100mm

参考図

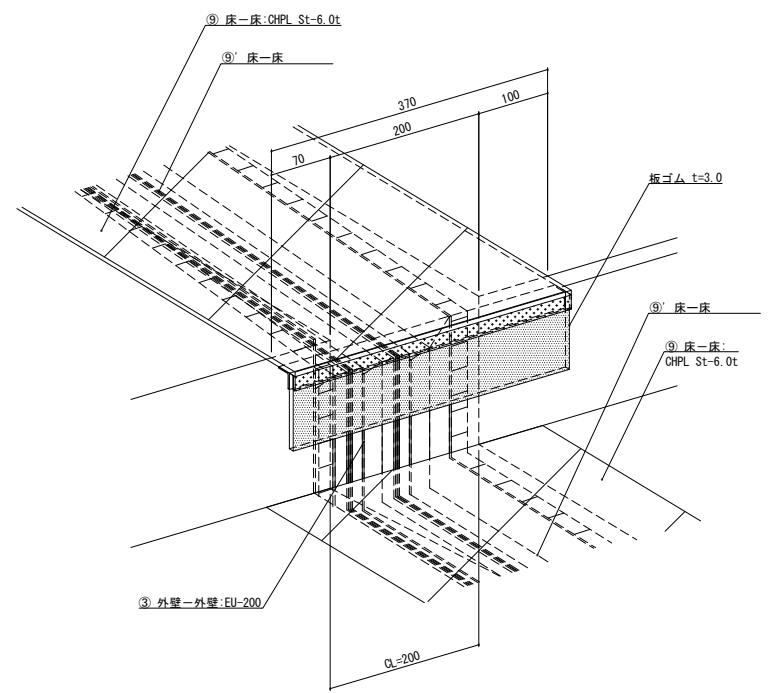
設計者	法適合確認欄	検証者	設計番号	特記	●工事名	●図面番号	 AZUSA SEKKEI Architects, Engineers & Consultants 株式会社 梓設計 関西支社 一級建築士事務所 大阪 (〒) 520-049	 株式会社 宮建築設計 MIYA Architect's Office 一級建築士事務所 京都 徳島県庁前ビル1105号
一級建築士 第286776号 渡邊 和幸 一級建築士 第298249号 土生 達哉 一級建築士 第386121号 山本 匠希 一級建築士 第000000号 梅垣 大雅 一級建築士 第313839号 池田 葵 一級建築士 第313839号 高原 正行	設備設計一級建築士 第6211号 浅山 明	外山 博文	17992	徳島県土整備部管轄課 徳島県鳴門総合運動公園野球場改築工事のうち建築工事 (第1工区)	A-137	●縮尺 1/5(A1) 1/10(A3)		



B-断面図



A-断面図



参考図

設計者		法適合確認者		検査者		設計番号		特 記		徳島県県土整備部営繕課		●工事名		●図面番号		AZUSA SEKKEI		宮建築設計	
一級建築士 第286776号 渡邊 和幸	一級建築士 第298249号 土生 達哉	一級建築士 第386121号 山本 匡希	一級建築士 第000000号 梅垣 大雅	一級建築士 第313839号 池田 葵	一級建築士 第6211号 浅山 明	一級建築士 第000000号 高原 正行	一級建築士 第313839号 池田 葵	17992					徳島県鳴門総合運動公園野球場改築工事のうち建築工事 (第1工区)	A-138	1/5(A1) 1/10(A3)	株式会社 梓設計 関西支社 一級建築士事務所 大阪 (〒) 第3204号	株式会社 宮建築設計 MIYA Architect's Office 一級建築士事務所 徳島 鳴門野球場 11050号		